

GASPARDO




TEMPO ULTRA ISOTRONIC

Opryskiwacz polowy zawieszany

TEMPO ULTRA ISOTRONIC: opryskiwacz polowy zawieszany

MAKSYMALNA PRECYZJA DLA MAKSYMALNEJ WYDAJNOŚCI

Ochrona upraw to delikatne i niezwykle ważne przedsięwzięcie, które pozwala na maksymalizację plonów poprzez zwalczanie chwastów, grzybów i owadów w najlepszy możliwy sposób. Jeśli chodzi o uprawy polowe, MASCHIO GASPARDO prezentuje nowy opryskiwacz zawieszany TEMPO ULTRA ISOTRONIC o dużym zasięgu, który łączy w sobie wysoką funkcjonalność, precyzję i komfort użytkowania niezależnie od warunków glebowych. Tempo Ultra to wielofunkcyjny opryskiwacz o profesjonalnych właściwościach użytkowych, odpowiedni dla średnich i dużych firm, zapewniający niskie koszty eksploatacji. Oferowana wysoka jakość dystrybucji jest jednym z decydujących czynników zapewniających wydajność, skuteczność w zakresie ochrony roślin i poszanowanie środowiska naturalnego, czyli aspekty, które spełniają potrzeby godnych zaufania profesjonalistów w branży.



TEMPO ULTRA ISOTRONIC

SPIS TREŚCI

Nowy design	4
Panel obsługi spryskiwania	6
Obwód zraszania	8
Komputer sterujący	10
Belka „ALA 400”	12
Pełna kontrola	14



KORZYŚCI EKONOMICZNE I ŚRODOWISKOWE



- Jednorodność dystrybucji
- Optymalna stabilność belki
- Zwiększona manewrowość i zwinność na krańcu pola
- Komunikacja ISOBUS dla uproszczonego zarządzania maszyną
- Środek ciężkości blisko ciągnika zapewnia sprawną obsługę, bezpieczeństwo i stabilność podczas pracy i transportu
- Maszyna odpowiednia dla rolnictwa precyzyjnego

NOWY DESIGN...

technologia, innowacja i ergonomia

DOKŁADNE PLANOWANIE

TEMPO ULTRA ISOTRONIC to nowy, wysokiej klasy opryskiwacz zawieszany zaprojektowany i zbudowany przez inżynierów GASPARDO. Rama urządzenia jest zintegrowana z nowym designem zbiorników, poprawiając ogólną ergonomię i komfort użytkowania. TEMPO ULTRA ISOTRONIC, dostępny ze zbiornikami o pojemności 1600 lub 2000 litrów, dzięki kompaktowym wymiarom jest wszechstronny i wydajny podczas wszystkich operacji. Dzięki półautomatycznemu systemowi recyrkulacji „Re.D” równomierność rozprawianego produktu jest gwarantowana również na początkowym i końcowym etapie pracy oraz podczas zawracania na krańcu pola.

KOMFORT Z UPŁYWEM CZASU

Zwarta konstrukcja i zastosowanie stali o wysokiej wytrzymałości gwarantują wysoką niezawodność i łatwość użytkowania urządzenia.

Specjalne systemy antywibracyjne, zbudowane z innowacyjnych materiałów, pomagają zredukować naprężenia dynamiczne w elementach konstrukcyjnych, zapewniając wysoką odporność mechaniczną na obciążenie i zużycie.

INTELIAGENTNY DESIGN

Zaokrąglona konstrukcja zbiornika z polietylenu, pozbawiona punktów zastoju rozpylanego produktu gwarantuje wytrzymałość i łatwość oczyszczania jego wnętrza, zapobiegając osadzeniu się resztek środka fitosanitarnego po etapie czyszczenia.

SYSTEM SZYBKIEGO SPRZĘGANIA Z CIĄGNIKIEM

System szybkiego i funkcjonalnego sprzęgania gwarantuje bezpieczne połączenie z ciągnikiem, pozwalając użytkownikowi na w pełni bezpieczną pracę.

KOŁA POSTOJOWE

Koła dostępne na życzenie ułatwiają przemieszczanie przechowywanej maszyny po podłożu.



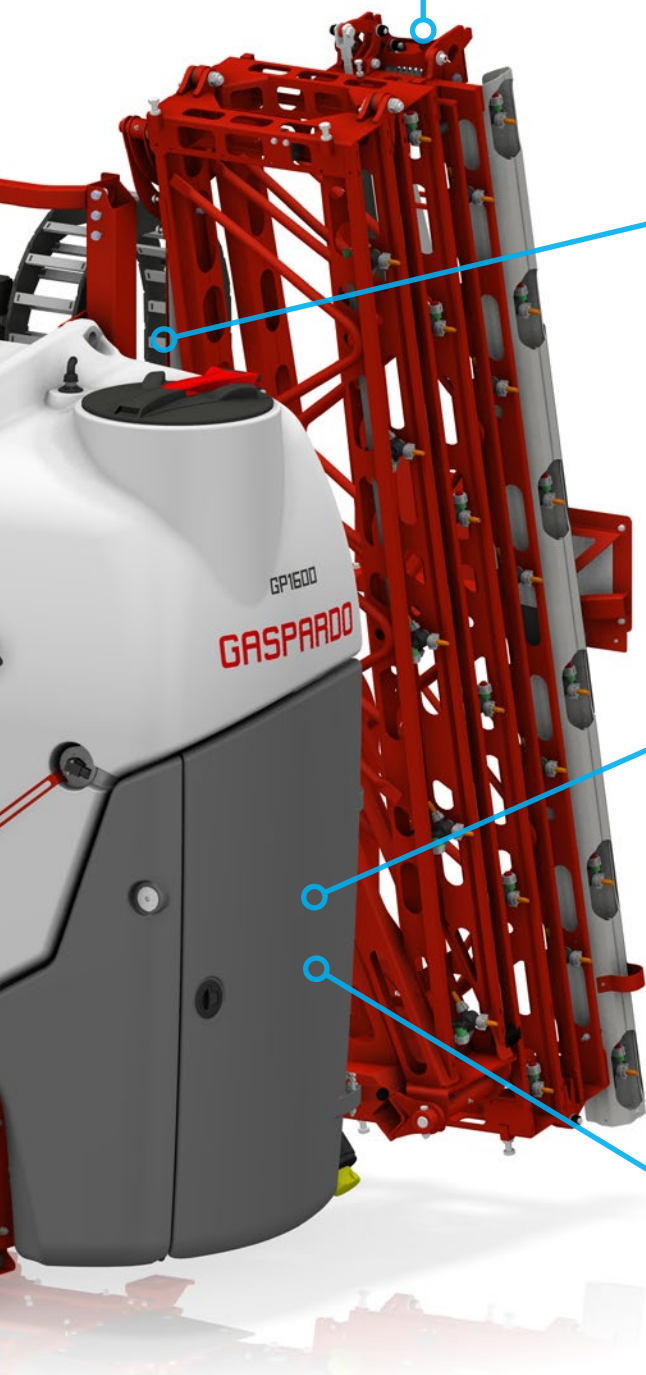
Dopracowany w najdrobniejszych szczegółach

STABILNOŚĆ I LEKKOŚĆ

Lekkość nowej belki ALA 400 zapewnia maksymalną wydajność i niezawodność. Specjalny kształt urządzenia pozwala zminimalizować wymiary transportowe maszyny, przybliżając środek ciężkości do ciągnika.

ZESTAW DO CZYSZCZENIA ZEWNĘTRZNEGO

Na życzenie dostępny jest zestaw myjący z laną do czyszczenia całego urządzenia w celu usunięcia wszelkich śladów zabrudzeń lub środków ochrony roślin osadzających się na powierzchniach zewnętrznych.



PANEL OBSŁUGI SPRYSKIWANIA

Panel zaprojektowano w celu skrócenia czasu pracy i ułatwienia różnych operacji. Oferuje możliwość sterowania ręcznego (M-PANEL) lub elektronicznego (E-PANEL).

MAKSYMALNY POZIOM ERGONOMII

Dzięki specjalnej bocznej komorze można uzyskać dostęp do różnych elementów sterujących. Wszystkie funkcje zarządzania są proste i intuicyjne.

PANEL OBSŁUGI SPRYSKIWANIA: maksymalna wygoda obsługi

ŁATWE SCENTRALIZOWANE URUCHAMIANIE

Nowy PANEL OBSŁUGI SPRYSKIWANIA został zaprojektowany w celu ułatwienia przebiegu etapów funkcjonalnych i operacyjnych maszyny oraz skrócenia czasu pracy. Dostępne są dwa typy paneli: pierwszy ze sterowaniem ręcznym (M-PANEL) w standardzie, drugi elektroniczny (E-PANEL) – dostępny z opcjonalnym zestawem „PROFESSIONAL PACK”. Dzięki panelowi elektronicznemu E-PANEL parametry i cykle funkcjonalno-operacyjne są obsługiwane bezpośrednio z poziomu monitora na maszynie i/lub przez monitor w kabinie w sposób automatyczny, co pozwala na zapewnienie komfortu podczas eksploatacji urządzenia.

Rozwiązanie to skraca czas potrzebny na konfigurację i czyszczenie oraz ogranicza ryzyko przypadkowego kontaktu z produktem chemicznym i nieprawidłowych operacji.



M-PANEL



E-PANEL

DOPRACOWANY W NAJDROBNIJSZYCH SZCZEGÓŁACH

Dzięki nowoczesnej, zaokrąglonej konstrukcji panel obsługi spryskiwania jest doskonale zintegrowany z korpusem maszyny, łatwo dostępny i łatwy w użyciu.

Jego budowa zapewnia ochronę elementów sterujących przed złymi warunkami atmosferycznymi oraz brudem i błotem pochodzącym z kół ciągnika.

SCHOWEK

Wykonany z łatwo zmywalnej stali nierdzewnej, mieści odzież i środki ochrony osobistej.

WYSUWANA DRABINKA

Solidna i wygodna w użyciu i składaniu, umożliwia użytkownikowi dostęp do głównego wlewu zbiornika z zachowaniem pełnego bezpieczeństwa. Wszystkie elementy sterujące i obsługowe są zlokalizowane po lewej stronie maszyny, aby zapewnić operatorowi większy komfort.

WBUDOWANE FILTRY

Filtry, które można sprawdzić od zewnątrz, są łatwo dostępne i zabezpieczone przed przypadkowymi uderzeniami.

Aby zapewnić większą wydajność i wygodę operatora, filtr dopływowy jest filtrem samoczyszczącym.



Podwójne rozwiązanie

EASY PACK

Wygodne rozwiązanie, dzięki któremu operator zarządza różnymi cyklami funkcjonalnymi w uproszczony, ręczny sposób.

Dodatkowe właściwości:

- Filtr oleju
- Czujnik zablokowania i poziomowania
- Koła postojowe
- Czujnik ciśnienia

PROFESSIONAL PACK

Ułatwia i zwiększa komfort pracy operatora dzięki w pełni elektronicznemu zarządzaniu procesami funkcjonalnymi oraz operacjami w zakresie czyszczenia zbiornika i obiegu maszyny.

Dodatkowe właściwości:

- E-PANEL: panel elektroniczny
- Czujnik blokowania i poziomowania
- Koła postojowe
- Filtr oleju
- Czujnik ciśnienia

FUNKCJE PANELU ELEKTRONICZNEGO E-PANEL

- Monitorowanie parametrów roboczych
- System kontroli napełniania i opróżniania
- Funkcja zapobiegania osadom
- Proporcjonalne mieszanie zbiornika głównego
- Możliwość wyboru automatycznych cykli czyszczenia
- Zarządzanie światłami
- Usługi interfejsu



ZARZĄDZANIE PARAMETRAMI Z POZIOMU TERMINALU WIRTUALNEGO W KABINIE

- Monitorowanie parametrów roboczych
- Funkcja zapobiegania osadom
- Proporcjonalne mieszanie zbiornika głównego
- Możliwość wyboru automatycznych cykli czyszczenia
- Zarządzanie światłami



Dysza do czyszczenia pustych pojemników

Pistolet czyszczący

Dysza mieszająca

Przepływ obrotowy z efektem „mokrej ściany”



KOLEKTOR ZAWOROWY

Kurek aktywacji mieszacza

Kurek aktywacji czyszczenia wewnętrznego

OBWÓD ZRASZANIA

Zbiorniki zintegrowane z ramą sprawiają, że TEMPO ULTRA ISOTRONIC jest kompaktowym urządzeniem o konstrukcji dopracowanej w każdym szczególe. Możliwe jest czyszczenie obwodu zraszania bez rozcieńczania mieszanki fitosanitarnej w zbiorniku głównym. Oferta obejmująca dwa modele o pojemności 1600 i 2000 litrów pozwala dobrać urządzenie pasujące do indywidualnych potrzeb użytkownika.



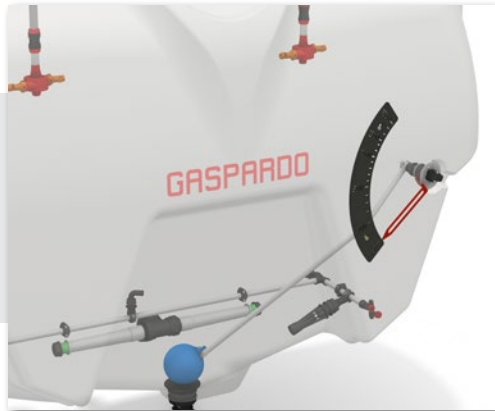
ZBIORNIK DO CZYSZCZENIA INSTALACJI

Czyszczenie instalacji strumieniowej zapewnia specjalny 310-litrowy zbiornik na czystą wodę; napełnianie odbywa się przez specjalny wlew lub bezpośrednio z poziomu panelu obsługi spryskiwania.



ZBIORNIK CZYSTEJ WODY

Zbiornik o pojemności 20 litrów posiada zewnętrzny wlew oraz kurek dozujący uruchamiany z poziomu wygodnego panelu obsługi spryskiwania osłoniętego drzwiczkami.



GWARANCJA CZYSTOŚCI

Dzięki brakowi ostrych narożników i obecności obrotowych dysz można zagwarantować skuteczne czyszczenie wszystkich wewnętrznych powierzchni zbiornika głównego.

WYDAJNA I NIEZAWODNA POMPA

Trzy różne pompy charakteryzują się:

- wyjątkową trwałością
- funkcją samozasysania na początku procesu
- odpornością na produkt fitosanitarny



BPS 200



BPS 260

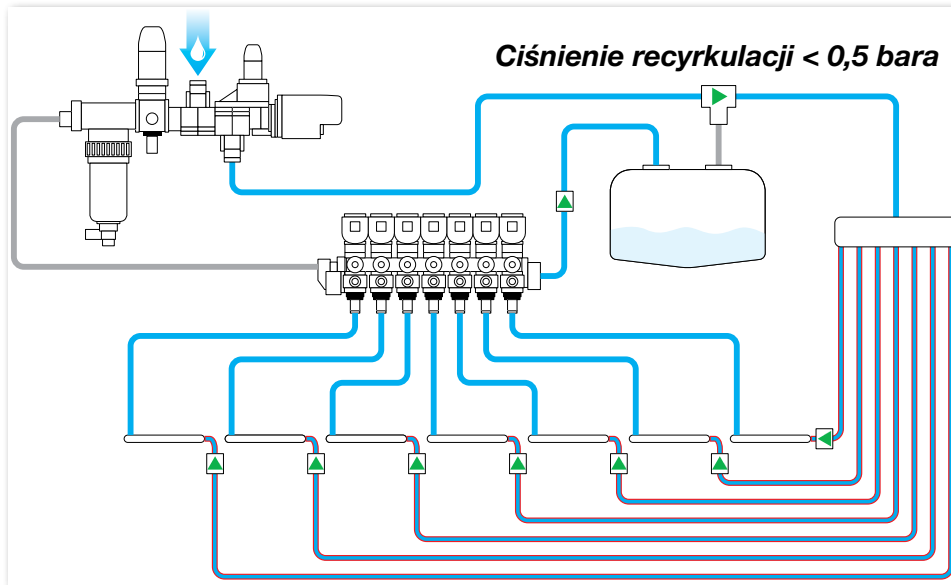


BP 281

CIŚNIENIOWY SYSTEM RECYRKULACJI Re.D

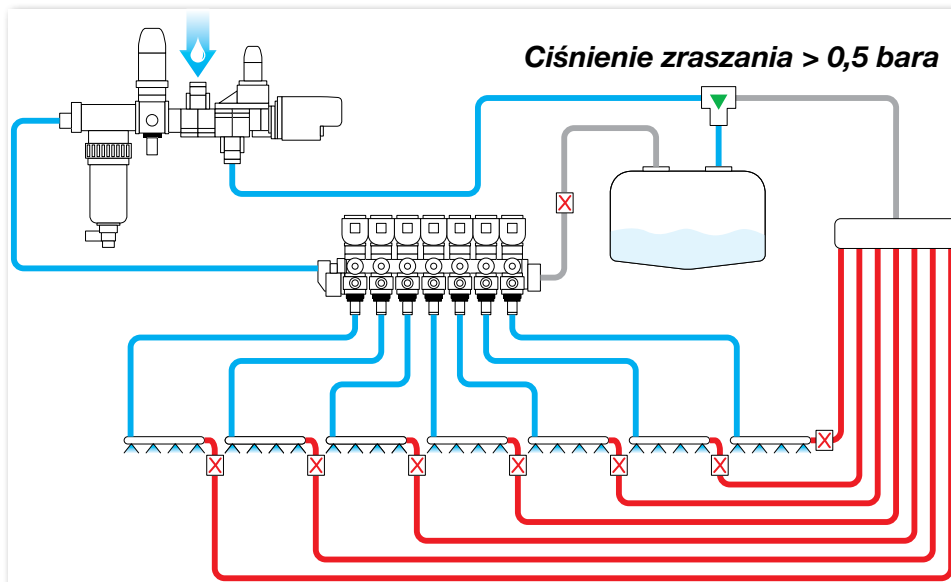
PEŁNA KONTROLA DYSTRYBUCJI

Re.D (RECIRCULATION DYNAMIC) to półautomatyczny system recyrkulacji produktu stosowany w opryskiwaczach MASCHIO GASPARDO, mający na celu niedopuszczenie do opóźnień zadziałania i w konsekwencji do powstania obszarów nieopryskanych podczas otwierania sekcji belki i etapów włączania i wyłączania sekcji. Linie zraszające są zawsze gotowe do użycia na całej szerokości roboczej. Ponadto system zapobiega zastojowi mieszanki w obwodzie, nie dopuszczając tym samym do zatorów i niedrożności.



ETAP RECYRKULACJI

Rozpylany produkt przechodzi przez sekcje belki i powraca do zbiornika głównego przy ciśnieniu (ok. 0,2 bara) niższym od ciśnienia otwarcia zaworów antykropłowych poszczególnych dysz, unikając w ten sposób opryskiwania i zapewniając pełne wypełnienie obwodu zasilającego sekcje.



ETAP PRACY

Przy aktywnym cyklu opryskiwania ciśnienie wewnątrz poszczególnych sekcji wzrasta do wartości powyżej 0,5 bara, co pozwala na uruchomienie poszczególnych dysz.



KOMPUTER STERUJĄCY

ISOBUS CONTROL

Zarządzanie parametrami funkcjonalnymi TEMPO ULTRA ISOTRONIC odbywa się za pośrednictwem komputera pokładowego maszyny obsługującego sterowanie logiczne ISOBUS. Maszynę można podłączyć bezpośrednio do terminala ISOBUS ciągnika lub do monitora ISOBUS dostarczanego jako wyposażenie dodatkowe.



Przykład monitora ciągnika z systemem ISOBUS

UNIWERSALNY TERMINAL

Możliwe jest sterowanie opryskiwaczem bezpośrednio z monitora ISOBUS ciągnika: połączenie między urządzeniem a ciągnikiem umożliwia zarządzanie wszystkimi parametrami oprysku i obsługi belki polowej. W związku z tym sprzęt może być używany zgodnie z zasadami rolnictwa precyzyjnego, pod warunkiem, że ciągnik jest wyposażony w system ISOBUS.

TERMINALE ISOBUS (opcjonalne):

Jeżeli ciągnik nie posiada monitora ISOBUS, MASCHIO GASPARDO oferuje jeden z poniższych monitorów jako wyposażenie opcjonalne.

MONITOR UMOŻLIWIĄCY EKSPLOATACJĘ MASZINY ZGODNIE Z ZASADAMI ROLNICTWA PRECYZYJNEGO



TOUCH 800

Rozwiązanie dla ciągników bez ISOBUS, które umożliwia komunikację z opryskiwaczem w prosty i funkcjonalny sposób.

TOUCH 1200

Terminal ISOBUS najnowszej generacji, który zapewnia maksymalną elastyczność i łatwość obsługi dzięki 12-calowemu wyświetlaczowi. Może być używany zarówno w pozycji pionowej, jak i poziomej oraz pozwala na wizualizację kilku interfejsów sterujących jednocześnie.



TERMINAL BASIC

Monitor odpowiedni do użytku z TEMPO ULTRA ISOTRONIC dla prostego i intuicyjnego zarządzania funkcjami. Wszystkie parametry dystrybucji produktu można przeglądać i z łatwością modyfikować.

ROLNICTWO PRECYZYJNE

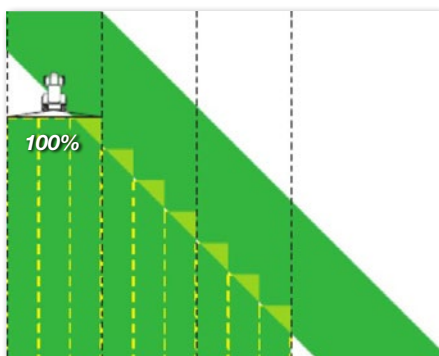
ZARZĄDZANIE FIRMĄ Z MYŚLĄ O MAKSYMALNYM ZYSKU

Dzięki protokołowi komunikacyjnemu ISOBUS TEMPO ULTRA ISOTRONIC może pracować zgodnie z zasadami rolnictwa precyzyjnego w celu poprawy wydajności, redukcji czasu pracy i zapewnienia zrównoważonego zarządzania gospodarstwem. Dzięki sterowaniu poszczególnymi sekcjami (kontrola sekcji) i zoptymalizowanemu dozowaniu środka ochrony roślin (zmienna dawka) proces przebiega w sposób jednolity, bez marnotrawstwa i uszkodzeń upraw, co w konsekwencji przynosi korzyści ekologiczne i ekonomiczne. Każda roślina otrzymuje dokładnie taką ilość produktu, jakiej potrzebuje.



REGULACJA PRZEPIYWU W ZALEŻNOŚCI OD GEOLOKALIZACJI:

Komputer umożliwia automatyczną rekalkulację prawidłowego przepływu (l/min) w stosunku do pozycji roboczej zgodnie z danymi określonymi na zaprogramowanej mapie. Kontrolowana w ten sposób dystrybucja pozwala na optymalizację ilości rozpraszania produktu zgodnie z lokalnym zapotrzebowaniem.



AUTOMATYCZNE ZAMYKANIE SEKCJI

Pozwala na zamknięcie sekcji w przypadku zachodzenia na obszar już opryskany. Komputer zarządzający, korzystając z sygnału GPS, rozpoznaje obszar już opryskany lub oczekujący na opryskanie i interweniuje, zamykając lub otwierając niezbędne sekcje.

AUTOMATYCZNE WYŁĄCZANIE SEKCJI

KOMUNIKACJA Z SYSTEMAMI GPS

ZMIENNOŚĆ DAWKI

BELKA „ALA 400”

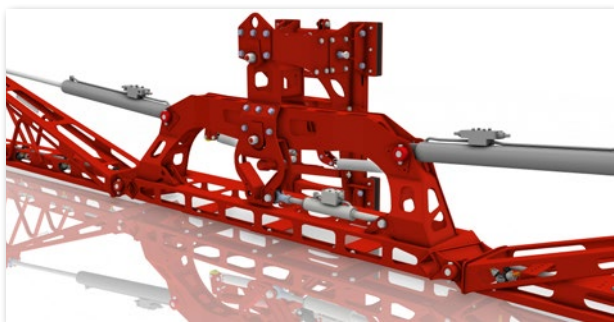
MAKSYMALNA STABILNOŚĆ

OSŁONIĘTE DYSZE

STABILNOŚĆ I LEKKOŚĆ

Niska waga i wysoka wytrzymałość konstrukcyjna, a co za tym idzie niezawodność belki „ALA 400” są gwarantowane poprzez zastosowanie specjalnej stali o wysokiej wytrzymałości.

Dzięki przemyślanej konstrukcji uwzględniającej przepisy drogowe zamknięta belka w pozycji transportowej należy do najbardziej kompaktowych urządzeń tego typu na rynku – szerokość maszyny wynosi zaledwie 2,40 m. Oferowane szerokości robocze TEMPO ULTRA ISOTRONIC to 21, 24, 27 i 28 metrów.



KONSTRUKCJA DOPRACOWANA W NAJMNIEJSZYCH SZCZEGÓLACH

Nowe zawieszenie hydropneumatyczne i system zapobiegający znoszeniu zapewniają odpowiednią jakość oprysku roślin. System pozwala zredukować drgania do minimum, poprawiając wydajność i niezawodność maszyny. Stabilna belka odpowiednio wyrównana podczas pracy pozwala uniknąć błędów opryskiwania spowodowanych nierównościami terenu.

NIC NIE STOI NA PRZESZKODZIE

Wyjątkowy system składania belki zapewnia operatorowi pełną manewrowość nawet w obecności przeszkód. Istnieje możliwość opryskiwania tylko jednej strony bez uszczerbku dla dokładności rozpraszania produktu.



Opryskiwanie precyzyjne

**PODWÓJNY WAHADŁOWY
AMORTYZATOR HYDROPNEUMATYCZNY
I SYSTEM ZABPOBIEGAJĄCY ZNOSZENIU**

KONTROLA SEKCJI

JEDNORODNOŚĆ DYSTRYBUCJI

KAŻDA KROPLA WE WŁAŚCIWYM MIEJSCU

Specjalny kształt i konstrukcja belek pozwalają na umieszczenie dysz wewnątrz ramy, co chroni je przed wszelkimi uderzeniami. Uchwyty wyposażone w samonastawne zamki bagnetowe umożliwiają szybką wymianę dysz bez użycia narzędzi. Specjalne dysze zawsze dostarczają prawidłową dawkę produktu na hektar.

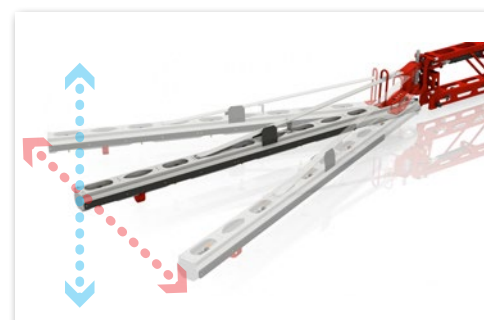


ELEKTRONICZNE STEROWANIE WYSOKOŚCIĄ BELKI

Aby zapewnić doskonałe rozprowadzenie produktu nawet na nierównym podłożu, belkę można wyposażyć w elektroniczny system oparty na sonarach, który zadba o jej zawsze jednakową odległość od roślin.

ALUMINIOWA KOŃCÓWKA Z ZAKRESEM RUCHU 3D

Aluminiowa końcówka jest wyposażona w system bezpieczeństwa, który w przypadku zderzenia z przeszkodą pozwala jej przemieścić się w dowolnym kierunku, chroniąc belkę przed uszkodzeniem.



PEŁNA KONTROLA

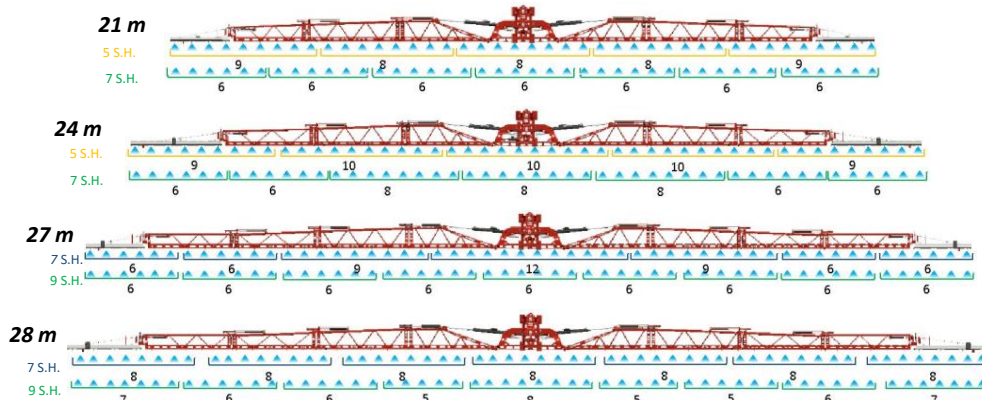
**SYSTEM DISTANCE CONTROL
PRECYZYJNIE UTRZYMA ŻĄDANĄ
WYSOKOŚĆ POMIĘDZY BELKĄ A UPRAWĄ**



LEKIE, STABILNE I WYWAŻONE

Dobra stabilność belki polowej w fazie pracy jest niezbędna do utrzymania odległości jednej dyszy od łanu. Opryskiwacz zawieszany TEMPO ULTRA ISOTRONIC, dzięki takim cechom konstrukcyjnym jak zmienna geometria z zakresem działania pojedynczego ramienia + 8°, (geometria ujemna -8° opcjonalnie), amortyzowany system podnoszenia oraz system wahadlowy belki, gwarantuje maksymalną stabilność i funkcjonalność.

SCHEMATY BELEK, SZEROKOŚCI ROBOCZYCH I SEKCJI HYDRAULICZNYCH (odległość między dyszami: 50 cm)



ELEKTRONICZNE ZARZĄDZANIE WYSOKOŚCIĄ BELKI (OPCJA)

Specjalny system umożliwia automatyczną kontrolę wysokości belki nawet w pagórkowatym lub nierównym terenie. Po ustawieniu żądanej odległości od ziemi lub upraw jednostka sterująca niezależnie zarządza hydraulicznymi ruchami belki (podnośnik i korektor trymu).

Innowacja sprawia, że wszystko staje się łatwiejsze!



OŚWIETLENIE LED

Praca z zachowaniem z maksymalnej precyzji jest możliwa nawet w nocy lub przy słabym oświetleniu. Dwa reflektory LED generują strugę światła od środka belki na zewnątrz, oświetlając strumień generowany przez dysze i zapewniając pełną wizualną kontrolę dystrybucji produktu na całej szerokości roboczej.



OSŁONIĘTE DYSZE

**PANEL OBSŁUGI SPRYSKIWANIA DLA CAŁKOWITEJ KONTROLI
ZMIENNA GEOMETRIA BELEK
JEDNORODNOŚĆ DYSTRYBUCJI**

MODEL		TEMPO ULTRA ISOTRONIC 1600	TEMPO ULTRA ISOTRONIC 2000
Zbiornik polietylenowy	l	1670	2100
Zbiornik czystej wody	l		310
Szerokość belek	m	21 - 24 - 27 - 28	
Szerokość transportowa	m	2,4	
Zmienna geometria		Pozytywna (+ 8°) (opc. negatywna (-8°))	
Podnoszenie	mm	1500	
Masa	Kg*	1770	1840
Oświetlenie LED			Tak (opc.)
Koła postojowe			Tak (opc.)
Zestaw do czyszczenia zewnętrznego z dyszą			Tak (opc.)

*Waga z belką 24 m

GASPARDO

MASCHIO GASPARDO S.p.A.

Siedziba prawna i zakład produkcyjny
Via Marcello, 73
I-35011 Campodarsego (PADOVA) - Włochy
Tel. +39 049 9289810 - Faks +39 049 9289900
info@maschio.com - www.maschio.com

Zakład produkcyjny

Via Mussons, 7
I-33075 Morsano al Tagliamento (PN) - Włochy
Tel. +39 0434 695410 - Faks +39 0434 695425

MASCHIO GASPARDO POLAND SP. Z O.O.

ul. Wapienna 6/8
87-100 Toruń – POLSKA
Tel. +48 56 6506051
email: info@maschio.pl - www.maschio.com